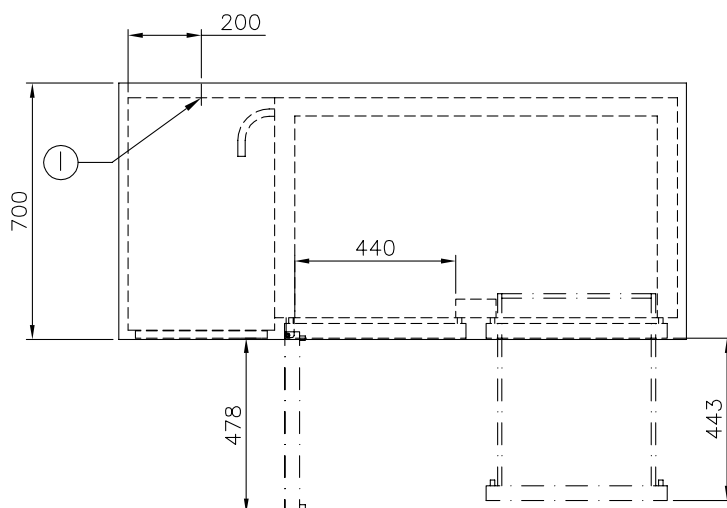
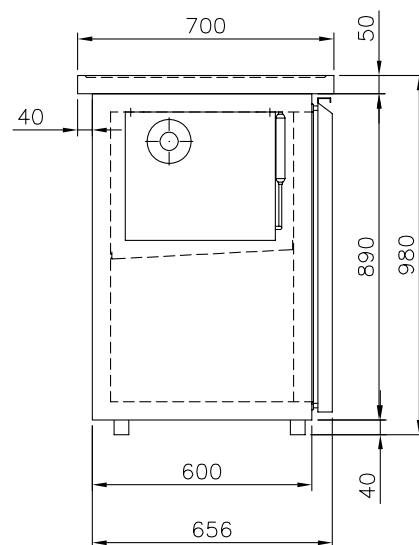
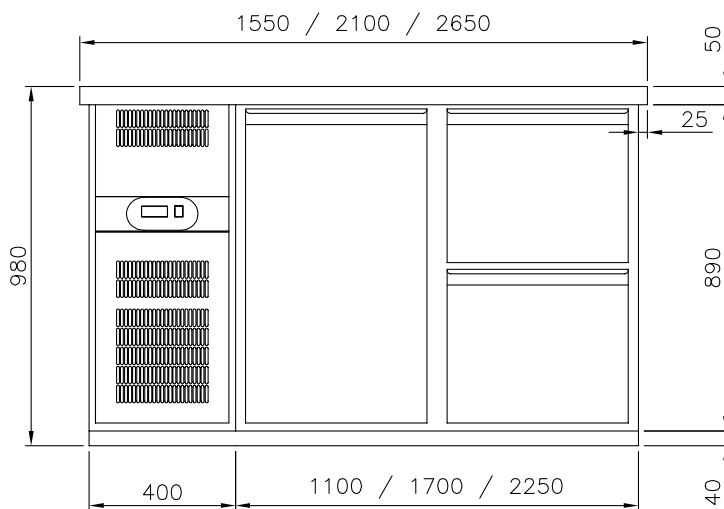


**Getränketheken mit 1 Becken**  
Beverage counters with 1 basin



- Steckerfertige Umluftkühlung 230 V, Kabellänge 2,5 m.  
Plug-in forced-air cooling 230 V, cable length 2.5 m.

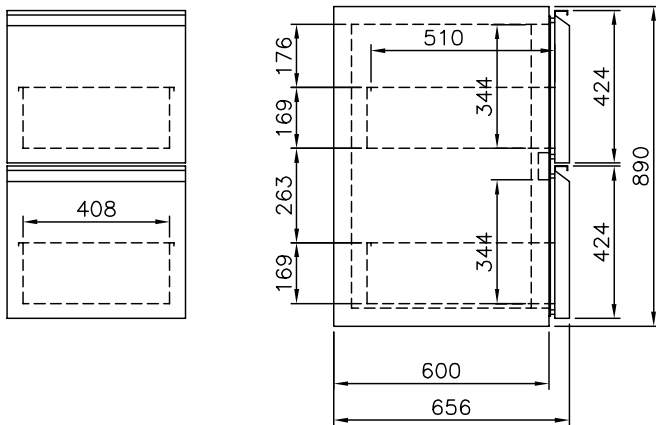
# Technische Informationen

Technical information



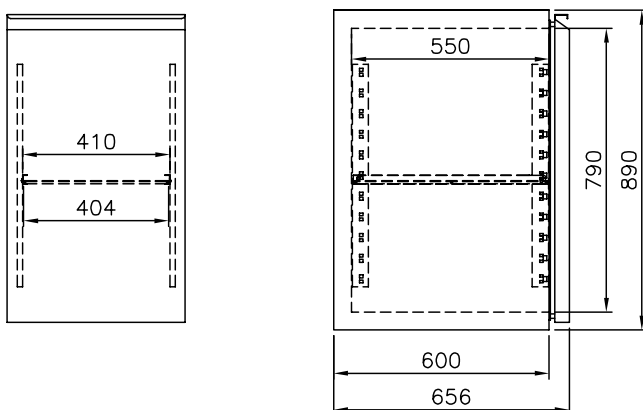
## Schubladen für Getränketheken, Nutzhöhe 344 mm

Drawers for beverage counters, usable height 344 mm



## Tür für Getränketheken mit höhenverstellbarem U-Auflageschienenpaar

Door for beverage counters with high adjustable pair of u-tray slides





Kühlkorpus in einem Stück FCKW-frei hochdruckgeschäumt, innen und bedienseits außen aus Edelstahl, Rückseite und Seiten aus verzinktem Stahlblech. Maschinenfach aus Edelstahl. Steckerfertige Umluftkühlung mit spezialbeschichtetem Mittelverdampfer, automatischer Abtauung, Tauwasserverdunstung und elektronischer Regelung mit Digitalanzeige. Kältemaschine für Servicezwecke beweglich montiert. Maschinenfachblende zur einfachen Kondensatorreinigung ohne Werkzeug demontierbar. Schubladenschilder jeweils in einem Stück FCKW-frei hochdruckgeschäumt, mit integrierter Griffleiste und leicht auswechselbarer Magnet-Dichtung. Schubladen mit Teleskopauszügen aus Edelstahl, Nutzhöhe je 344 mm. 16 Schubladen-Trennstäbe als Zubehör. 2 Sockelprofile 40 mm hoch, jeweils längs vorn und hinten montiert.

