

HLF[®]
ITALIAN DESIGN

UNTRADITIONAL COFFEE MACHINE,
BUT TRADITIONAL ESPRESSO.



HLF TCM G1 / G2





INTUITIVE TOUCH SCREEN

Intuitive layout not only in the beverages choice, but also during setting operations. The step-by-step mode allows you to customize the drink during preparation, to best satisfy the customer's needs! With the Touch Screen technology you have the total remote control of the machine.

TOUCH SCREEN INTUITIVO

Layout intuitivo non solo nella scelta delle bevande, ma anche durante le operazioni di programmazione. La modalità step-by-step permette di personalizzare la bevanda al momento della preparazione, per soddisfare al massimo le esigenze del cliente! Grazie alla tecnologia Touch Screen si dispone del totale controllo macchina in remoto.

INTUITIVER TOUCH SCREEN

Intuitive Layout nicht nur bei der Wahl der Getränke, sondern auch während der Einstellung Operationen. Dank dem Schritt-für-Schritt-Modus können Sie das Getränk während der Vorbereitung anpassen, um am besten die Bedürfnisse des Kunden zu befriedigen! Mit dem Touch-Screen-Technologie haben Sie die totale Fernkontrolle der Maschine.



PRESSURE PROFILE

The pressure of the drink supply can be set for each coffee, simply tracing on the display the trend of the pressure desired.

PROFILO DI PRESSIONE

La pressione dell'erogazione può essere impostata per ogni singolo caffè, semplicemente tracciando sul display l'andamento della pressione che si vuole ottenere.

DRUCKPROFIL

Der Brühedruck kann für jeden Kaffee eingestellt werden, einfach durch ein Diagrammerstellung auf dem Display der Tendenz des gewünschten Drucks.



DRINK RECIPES

A really useful support to the barman is the recipe book that can be displayed on the touch screen during the drinks preparation, to get a perfect Irish Coffee, Cappuccino or Bailey's Coffee...

RICETTARIO BEVANDE

Un supporto davvero utile al barista è il ricettario che può essere visualizzato sul display durante la preparazione delle bevande, per ottenere un impeccabile Irish Coffee, Cappuccino o Bailey's Coffee...

GETRÄNKREZEPT

Eine wirklich nützliche Unterstützung auf dem Barmann ist das Rezept Buch, das auf dem Display während der Zubereitung von Getränken angezeigt werden kann, um einen perfekten Irish Coffee, Cappuccino oder Baileys Coffee bekommen ...



TCM G1	TCM G2
--------	--------

Connections / Conessioni / Anschlüsse

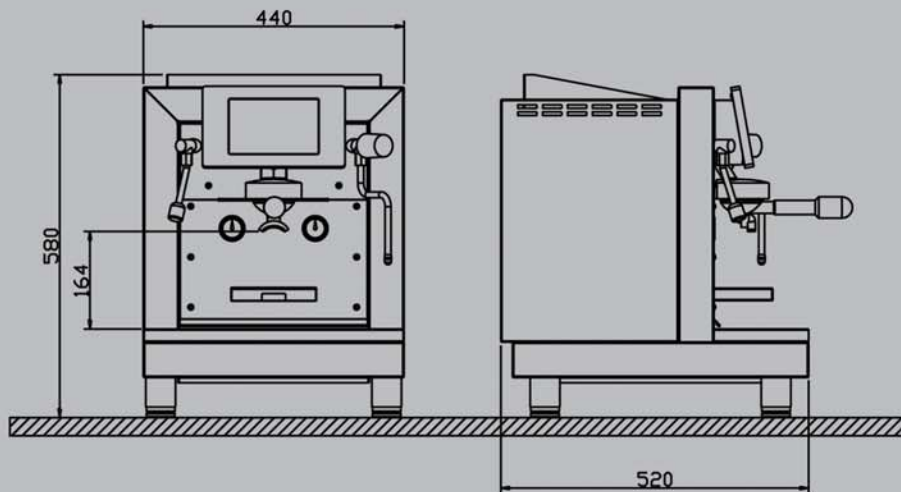
Voltage coffee boiler / Voltaggio caldaia caffè / Kaffeeboiler Spannung	230 Vac	230 Vac
Power coffee boiler / Potenza caldaia caffè / Kaffeeboiler Leistung	500 W	500 W
Voltage steam boiler / Voltaggio caldaia vapore / Dampfboiler Spannung	230 Vac	230 Vac
Total power / Potenza totale / Gesamtleistung	2700 W	3500 W
Water boiler capacity / Capacità boiler acqua / Boiler Kapazität	0,3 lt	0,3 lt
Steam boiler capacity / Capacità boiler vapore / Dampfboiler Kapazität	3,5 lt	3,5 lt
Boiler pressure / Pressione caldaia / Druckboiler	1,5 bar	1,5 bar

Features / Caratteristiche / Eigenschaften

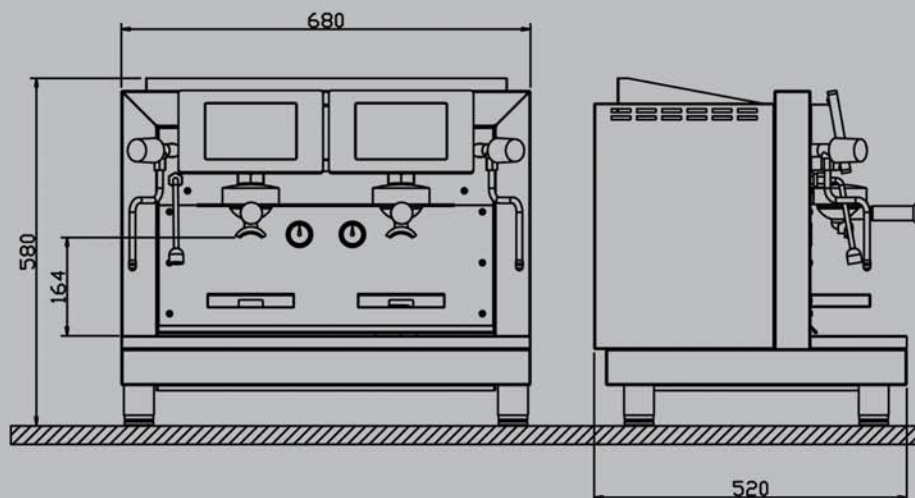
N° of progr. dosages for group / N° dosaggi program. per gruppo / Dosierungen für Gruppe	10	10
Pressure profile / Profilo pressione / Druckprofile	✓	✓
Grinder remote control / Controllo remoto macina caffè / Fernkontrolle der Kaffeemühle	✓	✓
Programmable temperature (coffee boiler & group head) / Temperatura programmabile (caldaia caffè & gruppo caffè) / Programmierbares Temperatur (Kaffeeboiler & Kaffeegruppe)	✓	✓
Touch Screen	✓	✓
Bluetooth connection / Connessione Bluetooth / Bluetooth Anschlüsse	✓	✓
Wi-Fi connection / Connessione Wi-Fi / Wi-Fi Anschlüsse	✓	✓

Dimensions / Dimensioni / Abmessungen

WxDxH / LxPxA / BxTxH	440x520x580 mm	680x520x580 mm
Weight / Peso / Gewicht	42 kg	55 kg



HLF TCM G1



HLF TCM G2



Kaffee + Gastrotechnik

Busin
Kaffee + Gastrotechnik

Gstaldlerstrasse 54
8607 Aathal-Seegräben

Importeur Schweiz
Verkauf / 24 Std. Service

info@busin.ch
www.busin.ch

T +41 (0)44 932 31 31
M +41 (0)79 420 26 00