

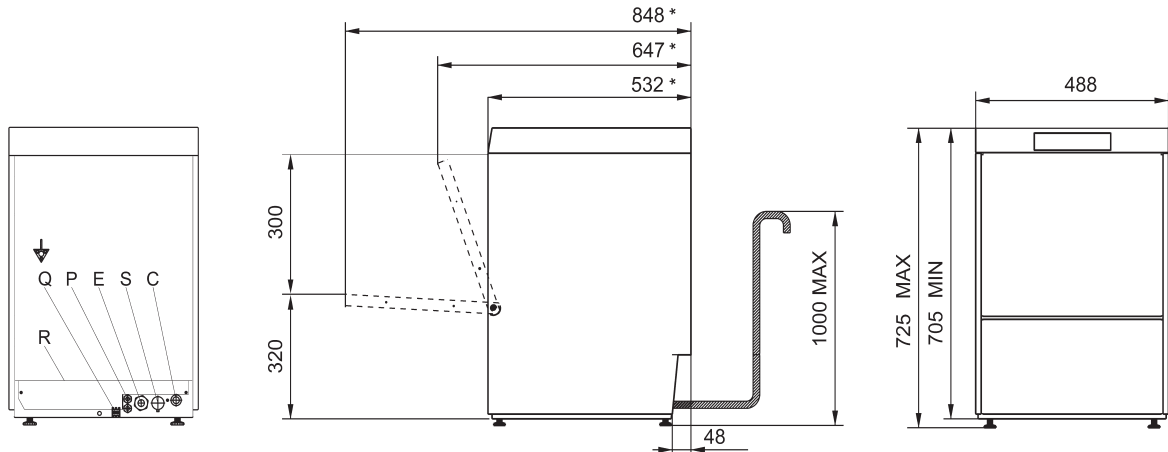


Kaffee + Gastrotechnik

INSTALLATIONSZEICHNUNGEN

Installationszeichnung nr.1

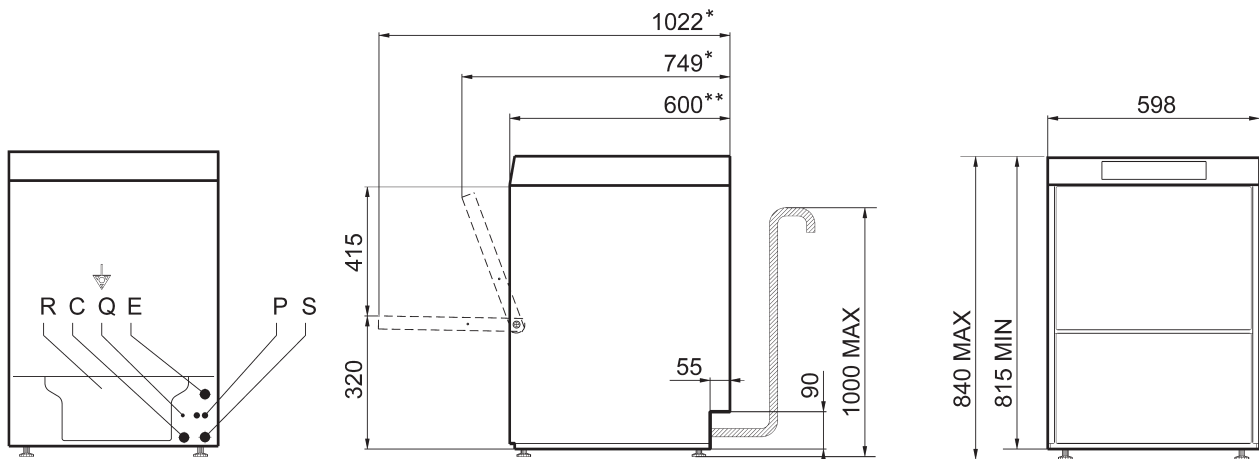
GLÄSERSPÜLMASCHINE - Korb 400x400mm



*Bei den Modellen mit DHR Wärmerückgewinnung, CWG430DE und CWG430SDE, erhöht die Tiefe sich auf 60 mm

Installationszeichnung nr.2

GESCHIRRSPÜLMASCHINE - Korb 500x500mm

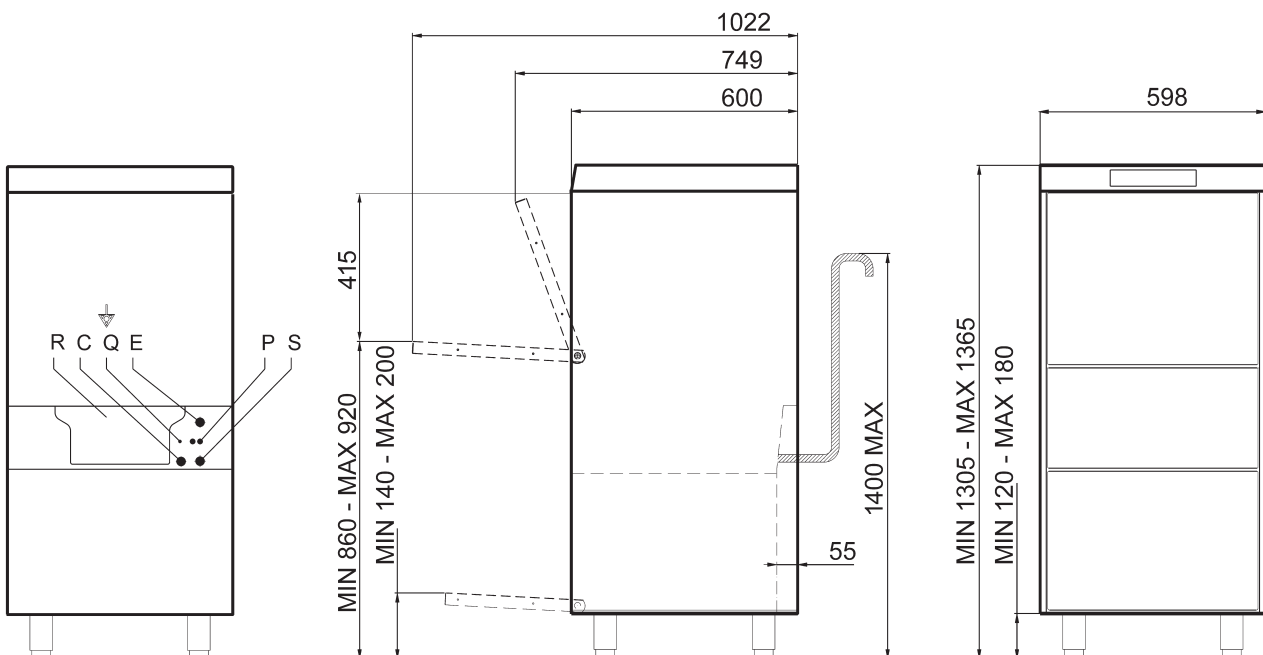


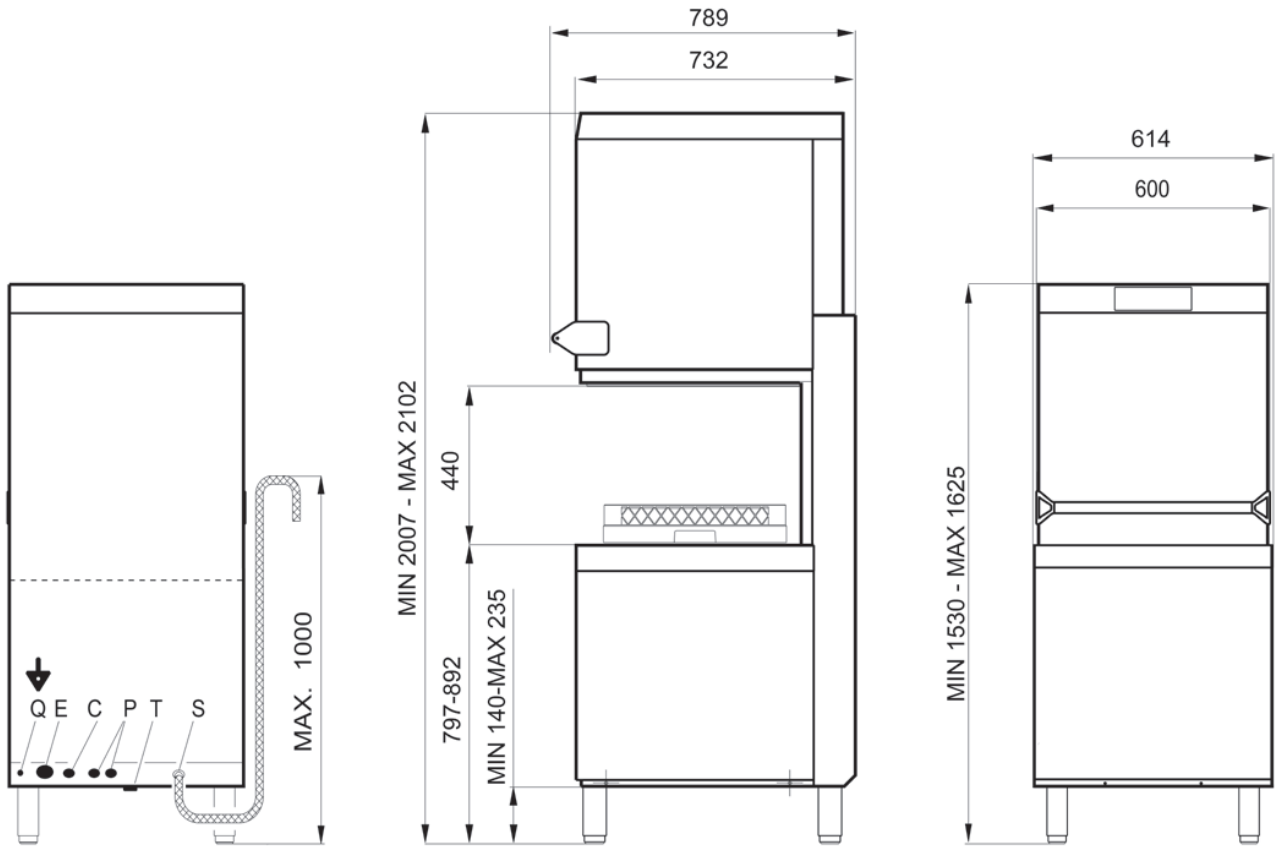
*Bei den Modellen mit DHR Wärmerückgewinnung, CW530DE und CW530SDE, erhöht die Tiefe sich auf 60 mm

** Bei den Modellen CW526D und CW526SD, erhöht die Tiefe sich auf 80 mm

Installationszeichnung nr.3

GESCHIRRSPÜLMASCHINE erhöhte Ausführung - Korb 500x500mm





Legende

- R Blende Hinten/ Unten
- C Wasser Zulaufschlauch
- A Warmwasser Zulaufschlauch
- S Wasser Ablaufschlauch
- D Dampfkondensator Auslauf
- Q Anschluss Potenzialausgleich
- P Schläuche für Schlauchpumpen Dosiergeräte
- E Elektrik Anschlusskabel
- F Zulaufschlauch Schlauchpumpen P1 und Reiniger Kabel für P1 Kanister
- G Zulaufschlauch Schlauchpumpen P2 und Klarsüßmittel Kabel für P2 Kanister

