



Der Office Coffee Service ist bereit!



# BlueDot

# BLUEDOT MERKMALE

## HAUPTMERKMALE

Tagesleistung	bis zur 75 Tassen
Erhältliche Gruppen	E: Espresso F: Filterkaffee T: Tee EF: Espresso+ Filterkaffee ET: Espresso+Tee
Anzahl Mühlen	1-2
Anzahl Mixer	0-2
Wasseranschluss	- Wassertank - Festwasseranschluss - Hybrid: Wassertank + Festwasseranschluss
Display	4.3"
Reinigung und Wartung	Modulares Konzept: einfach herausnehmbare Module und Bauteile; kein Werkzeug notwendig
Kompakte Abmessungen	Höhe weniger als 60 cm

## TECHNISCHE DATEN

Kapaz. Kaffeekeessel	0.6 l
Kapaz. Kaffeesatzschublade	30 pro St.
Kapaz. Bohnenbehälter	0.6 Kg
Kapaz. Instantbehälter	1.1 l
Tropfschale-Fassungsvermögen	1.0 l
Höhenverstellbares Kaffee- und Milchauslaufrohr	80 - 170 mm
Wassertankkapazität	4.0 l
Gewicht	< 30 Kg

## PASSEND ZUBEHÖRE



Kühlschrank  
(digital Temperatur)



Hot & Cold

Kapazität: 17,5

Spannung: 220/230V - 50/60Hz

Abmessungen:  
W 225 x D 462 x H 392 (Kühlschrank)  
W 225 x D 462 x H 425 (H&C)

Nettogewicht: 14 Kg (Kühlschrank) - 17 Kg (H&C)

## SPANNUNG/GESAMTLEISTUNG

100 V 1+N 50/60 Hz 1.450 W

220-240 V 1+N 50/60Hz 1.750 W

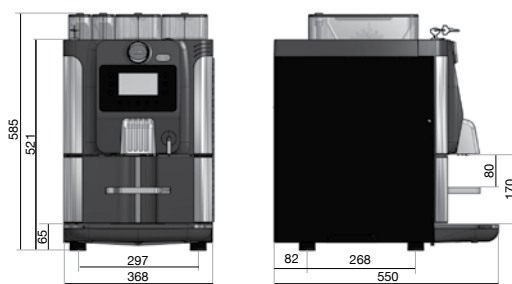
## FARBEN

schwarz ●

weiß ○



## ABMESSUNGEN



L 368 x T 550 x H 585 mm



# Datenblatt Carimali BlueDot

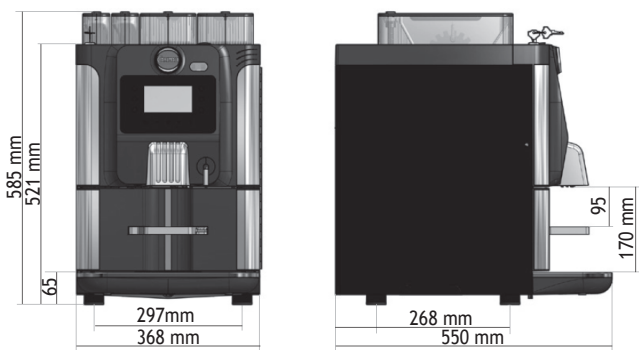
## Ausstattung

- ♦ 6 beleuchtete Produkttasten
- ♦ Display: 4,3"
- ♦ bis zu 24 Getränkemöglichkeiten
- ♦ automatische Zubereitung von Spezialitäten mit frischer Milch oder Topping (BlueDot Twinbrew: inklusive frisch gebrühtem Filterkaffee)
- ♦ separate Heißwasserausgabe
- ♦ 2 Heißwasserdosiermengen + 1 x Dauerlauf
- ♦ modulares Konzept: leicht herausnehmbare Module und Bauteile; kein Werkzeug notwendig
- ♦ kompakte Bauweise (< 600 mm)
- ♦ Farbe: schwarz oder weiß

## Technische Daten

Ausführung	Frischmilch oder Topping	Twinbrew
Netzspannung	230 V, 50 Hz	230 V, 50 Hz
Leistungsaufnahme	1700 W	1700 W
empfohlene Tagesleistung	ca. 80 Tassen	ca. 80 Tassen
Absicherung	1 x 16 A	1 x 16 A
Wasserversorgung	Wassertank / Festwasser	Festwasser
Kapazität Wassertank	4 Liter	–
Kapazität Kaffeeessel	0,6 Liter	0,6 Liter
Anzahl Mühlen	2	2
Anzahl Mixer	2	–
Anzahl Bohnenbehälter	2	2
Kapazität Bohnenbehälter	0,6 kg	0,6 kg
Anzahl Instantbehälter	2	–
Kapazität Instantbehälter	1,1 kg	–
Kapazität Tresterbehälter	ca. 30 Portionen	ca. 30 Portionen
Kapazität Tropfschale	1 Liter	1 Liter
Abmessungen [B x H x T] in mm	368 x 585 x 550	368 x 585 x 550
Gewicht	< 30 kg	< 30 kg

## Abmessungen



## Technologien

- MaxSave: patentierte Energiespar-Technologie
- BlueDot Manager: Programm zur Einstellung der Maschinenparameter über den Computer.
- All-in-One-Reinigung: Alle Reinigungsvorgänge sind komplett automatisch.

## Technische Daten Hot & Cold

Netzspannung	230 V, 50 Hz
Leistungsaufnahme	80 W
Absicherung	1 x 16 A
Kapazität	7,5 Liter
Abmessungen [B x H x T] in mm	225 x 425 x 462
Gewicht	17 kg

## Optional

- ♦ Wasserabfluss
- ♦ Kaffeesatzrutsche

## Bauseitige Voraussetzungen

- ♦ Wasseranschluss (optional): 3/8" mit Eckventil und gut erreichbarem Absperrhahn (höchstens 1,5 m vom Gerät entfernt)
- ♦ Wasserabfluss (optional): 40–50 mm, Geruchsverschluss, offener Trichter, geeignet für Heißwasser
- ♦ Elektroanschluss: Schutzkontakt-Steckdose
- ♦ Wasserfiltersystem: empfehlenswert

## CE-Konformität

Das Gerät ist mit dem CE-Kennzeichen gekennzeichnet und entspricht damit den einschlägigen europäischen Richtlinien.



**Kaffee + Gastrotechnik**

**Busin**  
Kaffee + Gastrotechnik

Gstaldlerstrasse 54  
8607 Aathal-Seegräben

Importeur Schweiz  
Verkauf / 24 Std. Service

info@busin.ch  
www.busin.ch

T +41 (0)44 932 31 31  
M +41 (0)79 420 26 00